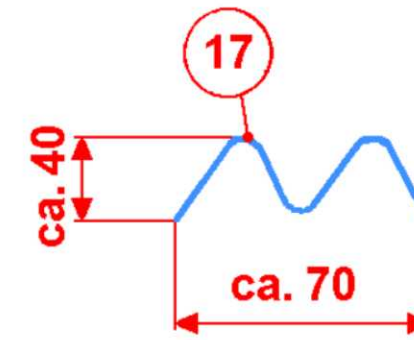
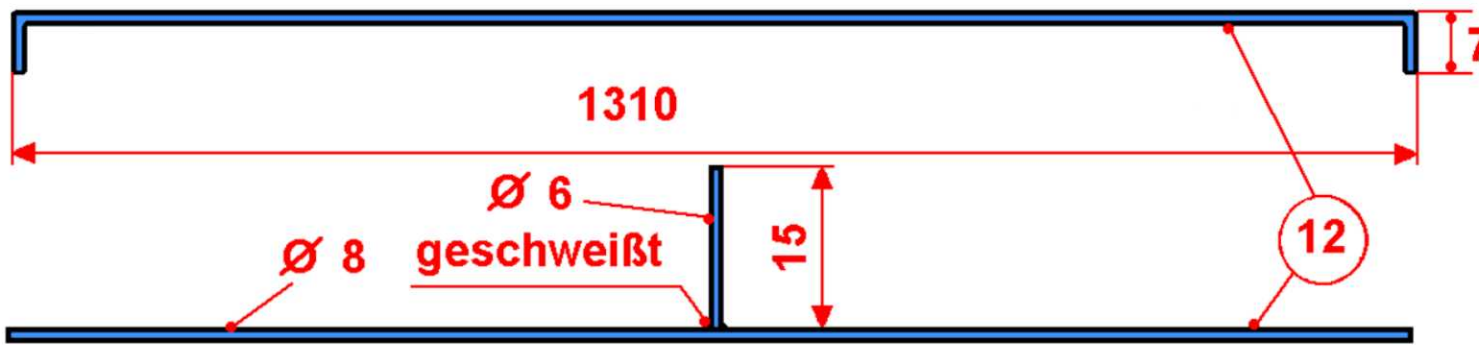
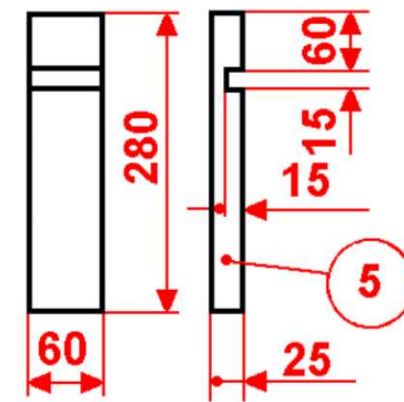
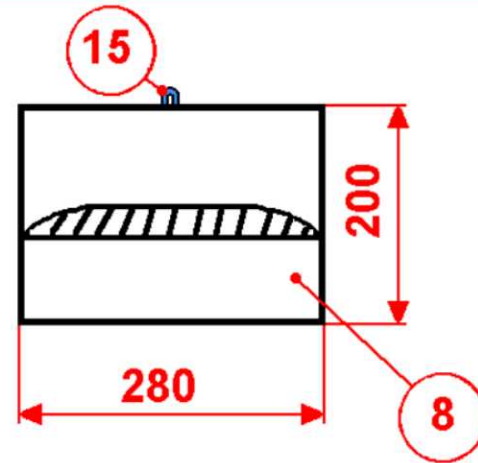
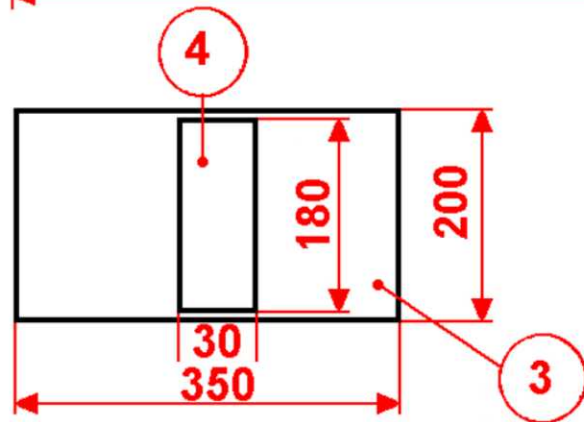


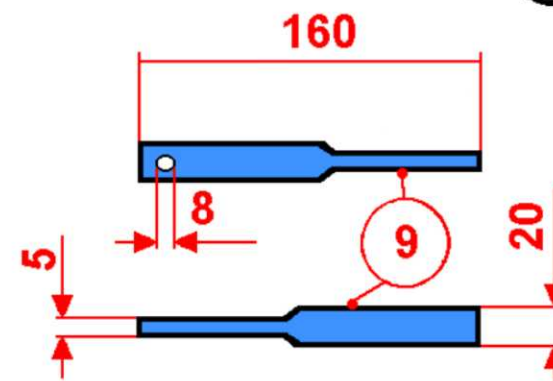
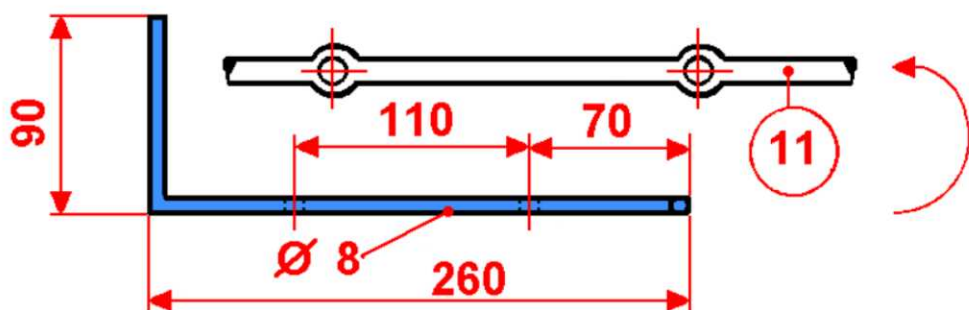
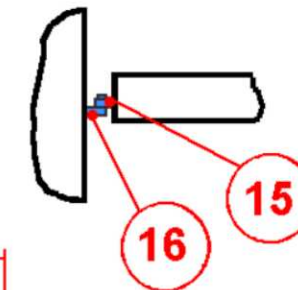
Kastenfall Einzelteile



Drahtstütze außen auf Seitenteil mit Aussparung nageln. Höhe so, dass Tretholz waagerecht liegt.

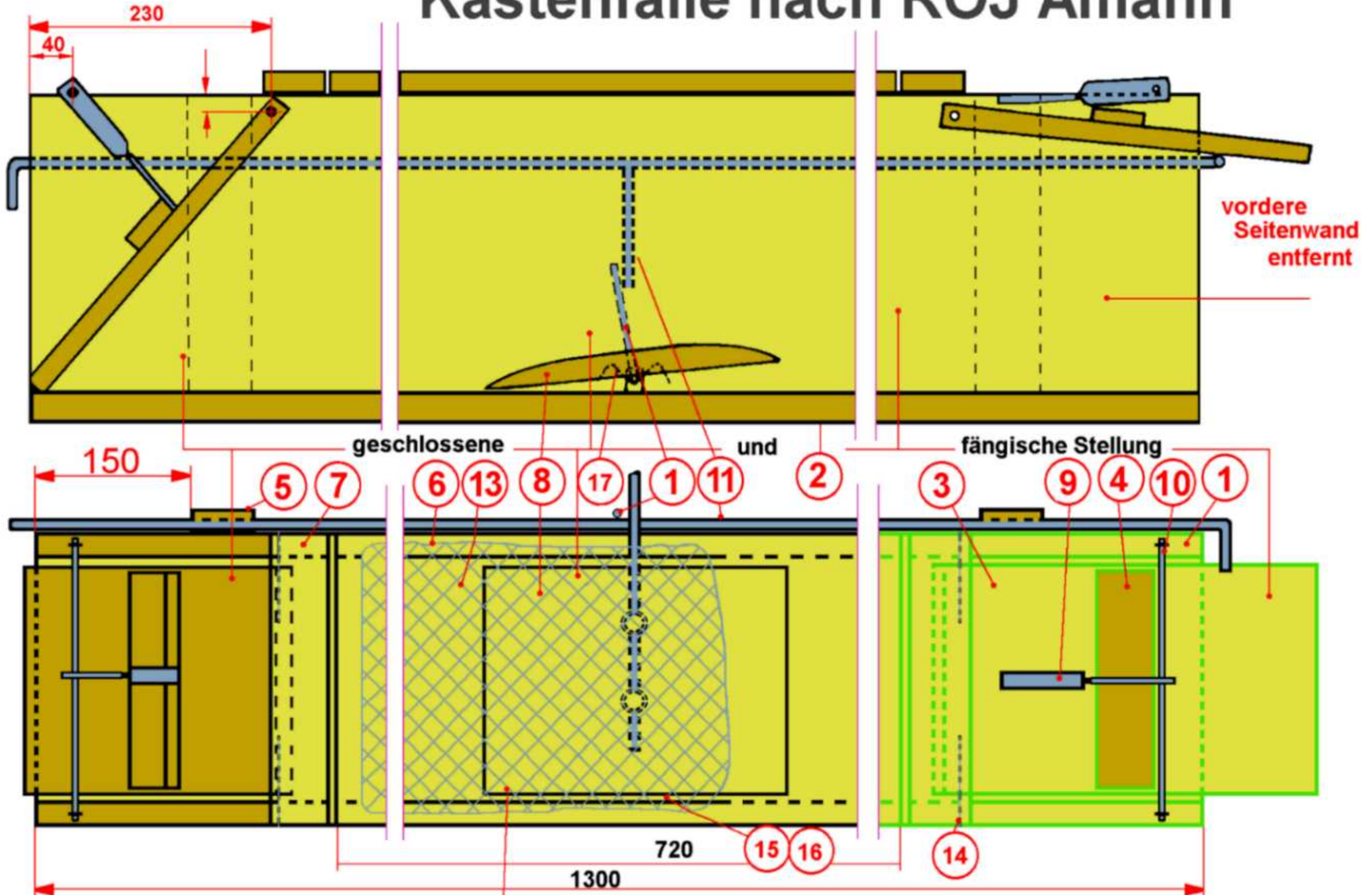


Aufhängung Tretholz



1. Seitenteile 1300 X 270 X 25
2. Boden 1300 X 270 X 25
3. Türen 360 X 200 X 25
4. Türleisten
5. Seitenleisten
6. Klappdeckel 720 X 270 X 25
7. Dachleisten 60 X 270 X 25
8. Tretholz
9. Sperrriegel
10. Sperrriegelaufhängung Ø 6 X 270
11. Auslösegestänge
12. Haltegestänge
13. Drahtgitter 720 X 270
14. Nägel als Welle
15. Krampen
16. L Haken
17. Stahldraht als Auflage des Auflagegestänges

Kastenfalle nach ROJ Amann



aufklappbarer Deckel durchbrochen
darunter liegendes Drahtgitter ist sichtbar.